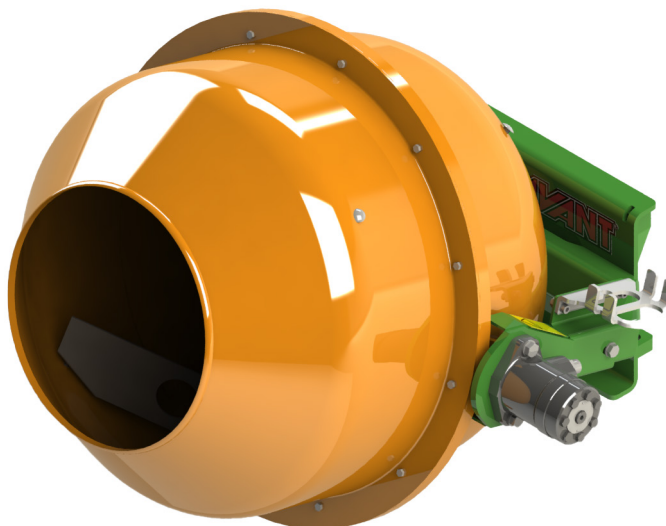


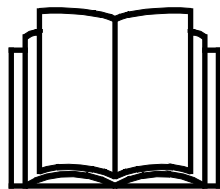
AVANT[®]

Návod na obsluhu a údržbu



Bubnová miešačka na betón

Číslo produktu A3695I



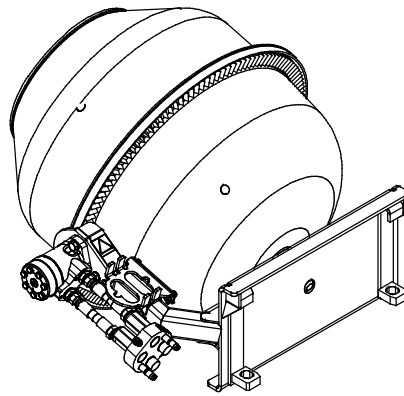
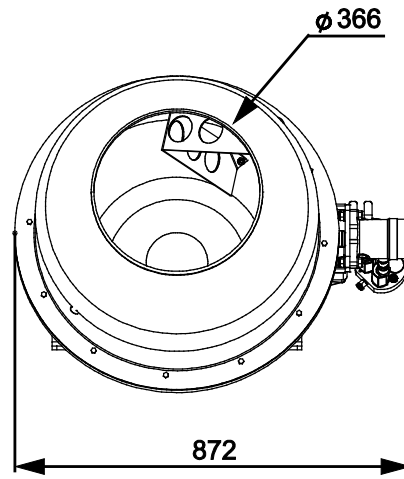
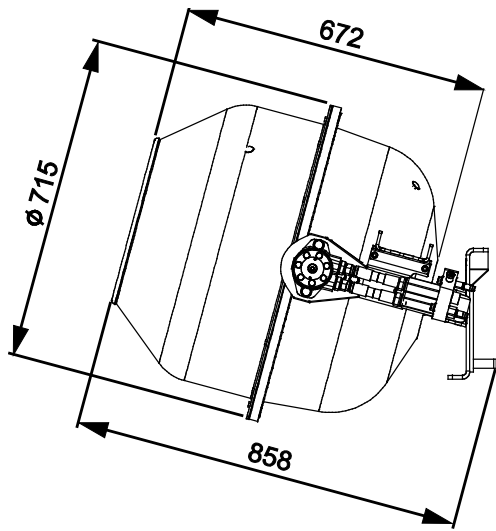
Please read this manual carefully before using the equipment, and follow all instructions.

Keep this manual for later reference.

Manufacturer:

AVANT[®]
AVANT TECNO OY
e-mail: sales@avanttecno.com

Ylötie I
33470 YLÖJÄRVI
FINLAND
Tel. +358 3 347 8800
Fax +358 3 348 5511



CONTENTS

1. PRED SLOV	4
Varovné symboly použité v tejto príručke	5
2. ÚČEL POUŽITIA	6
3. BEZPEČNOSTNÉ POKYNY NA POUŽÍVANIE PRÍDAVNÉHO ZARIADENIA	7
4. TECHNICKÉ ŠPECIFIKÁCIE	11
4.1 Bezpečnostné štítky a hlavné komponenty prídavného zariadenia	12
5. MONTÁŽ PRÍDAVNÉHO ZARIADENIA	14
5.1 Pripájanie a odpájanie hydraulických hadíc	15
6. OBSLUHA PRÍDAVNÉHO ZARIADENIA	17
6.1 Kontroly pred použitím	18
6.2 Kvalifikácia obsluhy	18
6.3 Používanie miešacej lyžice na betón	19
6.3.1 Ovládanie miešacej lyžice na betón	20
6.4 Práca na nerovnom povrchu	21
6.5 Prepravná poloha	21
6.6 Skladovanie miešačky na betón	21
7. ÚDRŽBA A SERVIS	23
7.1 Kontrola hydraulických komponentov	23
7.2 Čistenie miešacej lyžice na betón	24
7.3 Kontrola kovových konštrukcií	24
7.4 Údržba	24
7.5 Úprava hydromotora pojazdu	24
8. ZÁRUČNÉ PODMIENKY	25

I. Predslov

Spoločnosť Avant Tecno Oy by sa vám chcela poďakovať za zakúpenie tohto prídavného zariadenia pre váš nakladač Avant. Prídavné zariadenie bolo navrhnuté a vyrobené na základe dlhoročných skúseností s vývojom a výrobou produktov. Oboznámením sa s touto príručkou a dodržiavaním pokynov zaistíte svoju bezpečnosť a zabezpečíte spoľahlivú prevádzku a dlhú životnosť zariadenia. Pred použitím zariadenia alebo vykonávaním údržby si pozorne prečítajte tieto pokyny.

Účelom príručky je pomôcť vám:

- prevádzkovať zariadenie bezpečne a efektívne
- pozorovať akékoľvek nebezpečné situácie a predchádzať im
- udržať zariadenie v neporušenom stave a zabezpečiť dlhú životnosť

Na základe týchto pokynov môže prídavné zariadenie a nakladač bezpečne používať aj neskúsený používateľ. Príručka obsahuje dôležité pokyny aj pre skúsených operátorov Avant. Pred použitím zariadenia sa uistite, že všetky osoby používajúce nakladač boli riadne poučené a oboznámili sa s návodom na obsluhu nakladača, každým používaným prídavným zariadením a všetkými bezpečnostnými pokynmi. Je zakázané používať zariadenie na iné účely alebo iným spôsobom, ako je opísané v tejto príručke. Túto príručku majte vždy pri ruke počas celej životnosti zariadenia. Pri predaji alebo prevode zariadenia nezabudnite túto príručku odovzdať novému vlastníkovi. Pri strate alebo poškodení príručky si môžete vyžiadať novú príručku od svojho predajcu Avant alebo od výrobcu.

Okrem bezpečnostných pokynov uvedených v tomto návode musíte dodržiavať všetky predpisy týkajúce sa bezpečnosti práce, miestne právne predpisy a ďalšie nariadenia týkajúce sa používania zariadenia. Najmä sa musia dodržiavať nariadenia týkajúce sa používania zariadenia na verejných cestách. Predtým, ako nakladač začnete používať na ceste, spojte sa so svojím predajcom Avant, ktorý vám poskytne ďalšie informácie o miestnych požiadavkách.

S akýmikoľvek otázkami, žiadosťami o servis a náhradné diely alebo akýmikoľvek problémami, ktoré sa môžu vyskytnúť pri práci so strojom, sa obráťte sa na svojho miestneho predajcu AVANT.

Táto príručka je prekladom originálnych pokynov v anglickom jazyku. V dôsledku neustáleho vývoja produktu sa niektoré podrobnosti uvedené v tejto príručke môžu líšiť od vášho zariadenia. Obrázky môžu tiež zobrazovať voliteľné výbavu alebo funkcie, ktoré v súčasnosti nie sú k dispozícii. Vyhradujeme si právo na zmenu obsahu návodu bez predchádzajúceho upozornenia. Copyright © 2020 Avant Tecno Oy. Všetky práva vyhradené.

Varovné symboly použité v tejto príručke

V tejto príručke sa používajú nasledujúce varovné symboly. Označujú faktory, ktoré je potrebné zohľadniť na zníženie rizika zranenia osôb alebo poškodenia majetku:



VAROVANIE:BEZPEČNOSTNÝ VÝSTRAŽNÝ SYMBOL

Tento symbol znamená: „**Varovanie, dávajte si pozor! Ide o vašu bezpečnosť!**“

Pozorne si prečítajte nasledujúcu správu, ktorá varuje pred bezprostredným nebezpečenstvom, ktoré by mohlo spôsobiť vážne zranenie osôb.

Symbol bezpečnostného upozornenia a súvisiace bezpečnostné vyhlásenie označujú dôležité bezpečnostné správy v tomto návode. Používajú sa na upozornenie na pokyny týkajúce sa vašej osobnej bezpečnosti alebo bezpečnosti iných osôb. Keď vidíte tento symbol, buďte opatrný. Ide o vašu bezpečnosť. Pozorne si prečítajte nasledujúcu správu a informujte ostatných pracovníkov obsluhy.

NEBEZPEČENSTVO: Toto signálne slovo označuje nebezpečnú situáciu, ktorá spôsobí smrť alebo vážne zranenie, ak sa jej nezabráni.

VAROVANIE: Toto signálne slovo označuje potenciálne nebezpečnú situáciu, ktorá by mohla spôsobiť vážne zranenie alebo smrť, ak sa jej nezabráni.

UPOZORNENIE: Toto signálne slovo sa používa, keď môže dôjsť k ľahkému zraneniu, ak sa pokyny nebudú dôsledne dodržiavať.

OZNÁMENIE

Toto signálne slovo označuje informácie o správnej prevádzke a údržbe zariadenia.

Nedodržanie pokynov uvedených vedľa symbolu môže mať za následok poruchy zariadenia alebo iné škody na majetku.

2. Účel použitia

Bubnová miešačka na betón AVANT je prídavné zariadenie vhodné na použitie s viacúčelovými nakladačmi Avant uvedenými v tabuľke 1. Miešacia lyžica na betón je základné prídavné zariadenie na miešanie a prepravu betónu, malty, sadry alebo podobných materiálov aj na náročných miestach. Betón sa dá liať na požadované miesto jednoduchým naklonením bubna pomocou ramena nakladača. Bubnová miešačka na betón je ideálne prídavné zariadenie na miešanie betónu v miestach, kde nie je k dispozícii elektrická sieť. Ak je potrebný väčší objem betónu, odporúča sa použiť miešaciu lyžicu na betón Avant.

S obsluhou rotujúcej miešačky sú spojené riziká, ktorým sa dá úplne vyhnúť len opatrným a správnym používaním zariadenia. Plnenie miešacieho mechanizmu a preprava alebo zdvíhanie naplneného miešacieho mechanizmu sú úkony, ktoré si vyžadujú osobitnú pozornosť. Prídavné zariadenie je určená pre operátorov, ktorí sú oboznámení s bezpečnou prevádzkou nakladača a prídavného zariadenia a dokážu si všimnúť nebezpečenstvá vyplývajúce z používania zariadenia a podmienok oblasti práce. Správnu výšku a uhol prídavného zariadenia nastavíte zo sedadla vodiča nakladača. Z rovnakého miesta prídavné zariadenie spustíte. Rýchlosť jazdy sa musí prispôbiť prevádzkovým a terénnym podmienkam. Neúmyselnému pohybu nakladača sa podľa potreby musí zabrániť použitím vhodných blokov, ak sú potrebné ako doplnenie parkovacej brzdy nakladača.

Bubnová miešačka na betón nie je určená na žiadne iné použitie, než je uvedené v tomto návode, a nesmie sa používať na žiadne iné účely, ako sú pre ňu určené.

Toto prídavné zariadenie bolo navrhnuté tak, aby vyžadovalo čo najmenšiu údržbu. Obsluha môže vykonávať pravidelné úlohy údržby. Obsluha nemôže vykonávať všetky opravy a náročné opravy a údržba sa musia zveriť profesionálnym údržbárom. Všetky údržbárske práce sa musia vykonávať pomocou vhodného bezpečnostného vybavenia. Náhradné diely sa musia zhodovať s originálnymi špecifikáciami, čo sa dá zabezpečiť iba použitím originálnych náhradných dielov. Môže byť k dispozícii samostatný katalóg náhradných dielov. Obráťte sa na svojho predajcu Avant.

Oboznámte sa s pokynmi týkajúcimi sa servisu a údržby. Ak máte ďalšie otázky o prevádzke alebo údržbe zariadenia alebo žiadosti o servis alebo náhradné diely, kontaktujte svojho predajcu AVANT.

Stôl 1 – Bubnová miešačka na betón – Kompatibilita s nakladačmi Avant

Model	220 225 225LPG	313S 320S 420 423	520 523 R20	525LPG R28 528 530	630 R35 635 640	745 750 755i 760i	e5 e6
A36951	-	•	•	•	•	•	•

Prídavné zariadenie sa odporúča používať iba s nakladačmi označenými • v tabuľke 1. Pri používaní s modelmi označenými (•) sa nemusí dosiahnuť plný výkon. Môžu byť tiež potrebné dodatočné protizávažia. S otázkami o kompatibilitě s modelom, ktorý nie je uvedený v tabuľke, sa obráťte na svojho predajcu Avant.

3. Bezpečnostné pokyny na používanie prídavného zariadenia

Majte na pamäti, že bezpečnosť je výsledkom niekoľkých faktorov. Kombinácia nakladač-prídavné zariadenie je veľmi výkonná a nesprávne či neopatrné používanie alebo údržba môžu spôsobiť vážne zranenie osôb alebo poškodenie majetku. Z tohto dôvodu sa všetci operátori musia pred začatím práce dôkladne oboznámiť so správnym používaním, návodom na obsluhu nakladača a príručkou prídavného zariadenia. Nepoužívajte prídavné zariadenie, ak ste sa úplne neoznámili s jeho prevádzkou a súvisiacimi nebezpečenstvami.



NEBEZPEČENSTVO

Nesprávne alebo neopatrné používanie prídavného zariadenia alebo používanie prídavného zariadenia, ktoré je v zlom stave, môže vyvolať riziko vážnych zranení. V bezpečnej oblasti sa oboznámte sa s ovládačmi nakladača, správnym postupom pripojenia a správnym spôsobom obsluhy prídavného zariadenia. Hlavne si preštudujte, ako bezpečne zastaviť zariadenie. Pozorne si prečítajte všetky bezpečnostné opatrenia.

Pred prácou s prídavným zariadením si prečítajte všetky bezpečnostné pokyny



VAROVANIE

- Pri pripájaní prídavného zariadenia k nakladaču **zabezpečte, aby zaist'ovacie čapy rýchlopínacej dosky nakladača boli v dolnej polohe a aby zaistili prídavné zariadenie k nakladaču.** Nikdy nezdvíhajte ani nepresúvajte nezaistené prídavné zariadenie.
- Bubnová miešačka na betón je navrhnutý tak, aby ho v jednom momente mohol používať jeden pracovník obsluhy. Nedovoľte iným osobám, aby sa pohybovali v blízkosti zariadenia, ktoré sa práve používa.
- Počas pojazdu vždy prepravujte prídavné zariadenie v čo najnižšej polohe, aby ste udržali nízke ťažisko, a teleskopické rameno majte zatiahnuté.
- Tento miešací mechanizmus môže v jednom momente používať jeden pracovník obsluhy. Keď sa nakladač používa, zabráňte iným osobám, aby vstúpili do pracovnej oblasti alebo sa priblížili k nakladaču. Venujte pozornosť okoliu a všetkým ostatným osobám a strojom pohybujúcim sa v okolí. Vždy sa ubezpečte, že je bezpečné pohybovať sa so strojom. Vždy udržiavajte bezpečnú vzdialenosť aspoň jeden meter od iných osôb. Pri jazde dávajte pozor na obrysy terénu a napríklad na diery alebo uvoľnené skaly, ako aj na iné nebezpečenstvá, ako sú konáre a stromy zasahujúce do priestoru vodiča.
- Ruky držte mimo dosahu pohyblivých častí. Nikdy nesiahajte do bubna miešacieho mechanizmu, ak sa bubon môže náhodne spustiť. Uistite sa, že sa, napríklad, voľné oblečenie nemôže zamotať do rotujúceho miešacieho mechanizmu.
- Všimnite si odporúčané a maximálne prevádzkové rýchlosti. Neotáčajte miešacím mechanizmom vyššou ako odporúčanou rýchlosťou. Materiál sa nepremieša a miešací mechanizmus môže materiál vyhodit' alebo sa môže poškodiť.
- Pred spustením miešacej lyžice na betón sa uistite, že v bubne nie sú žiadne cudzie predmety, ktoré by sa mohli z prídavného zariadenia vymrštiť alebo by mohli poškodiť miešací mechanizmus.
- Pri vyťahovaní miešacej lyžice na betón z nakladača sa uistite, či je zabezpečená proti náhodnému pohybu. Aby ste zabránili prevráteniu prídavného zariadenia, položte ho na rovný povrch a použite drevené bloky podľa potreby.
- Miešaciu lyžicu na betón používajte iba na zamýšľaný účel. Pravidelne kontrolujte miešacie nástroje a vnútro bubna. Prečítajte si pokyny na servis a údržbu a používajte iba originálne náhradné diely.



VAROVANIE

- **Náhle pohyby môžu spôsobiť prevrátenie nakladača – Nakladač obsluhujte pomaly a pokojne.** Pri zdvíhaní bremena do alebo z vysokej polohy buďte opatrný. Vyhnite sa náhlym zmenám rýchlosti alebo smeru, aby ste udržali rovnováhu nakladača, a to najmä pri manipulácii s ťažkými bremenami. Jazdite pomaly a opatrne, hlavne v naklonenom teréne alebo na klzkých povrchoch.
- **Riziko rozdrvenia – Nikdy nedovoľte žiadnej osobe vstúpiť pod rameno alebo prídavné zariadenie.** Pri opustení sedadla vodiča sa môže zmeniť stabilita nakladača, čo môže spôsobiť prevrátenie stroja. Majte vždy na pamäti, že rameno môže neočakávane klesnúť v dôsledku straty stability alebo mechanickej poruchy alebo ak iná osoba obsluhuje ovládače nakladača, čo vedie k riziku rozdrvenia. Nakladač nie je určený na dlhšie držanie zdvihnutého bremena. Pred opustením sedadla vodiča pevne spustíte prídavné zariadenie na zem a nikdy nedovoľte žiadnej osobe vstúpiť pod rameno alebo prídavné zariadenie.
- Pri manipulácii s ťažkými bremenami udržiavajte kĺbový nakladač v priamej polohe. Pri otáčaní kĺbu sa nakladač môže nakloniť dopredu.
- Dodržte maximálne zaťaženie uvedené v návode na obsluhu nakladača. Ak je váš nakladač vybavený systémom ukazovateľa zaťaženia, buďte mimoriadne opatrný, keď je senzor ukazovateľa zaťaženia aktivovaný.
- Uistite sa, že povrch unesie celkové zaťaženie. Vždy dodržte správne nastavenie tlaku v pneumatikách.
- Pri práci vnútri zabezpečte dostatočné vetranie. Nakladač nepoužívajte v uzavretých priestoroch bez ohľadu na typ motora alebo druh paliva. Koncentrácia výfukových plynov môže dosiahnuť nebezpečnú úroveň.
- Nikdy nepoužívajte prídavné zariadenie na zdvíhanie alebo prepravu osôb alebo ako akýkoľvek druh pracovnej plošiny, a to ani dočasne.
- Používajte iba prídavné zariadenie, ktoré je v dobrom stave. Prídavné zariadenie pravidelne kontrolujte. Prídavné zariadenie neupravujte spôsobom, ktorý by ovplyvnil jeho bezpečnosť. Vŕtanie otvorov do prídavného zariadenia a zváranie alebo iné prostriedky pripievňovania hákov alebo iných predmetov na prídavné zariadenie sú prísne zakázané.
- Pred akýmkoľvek čistením, údržbou alebo úpravami zastavte nakladač a umiestnite prídavné zariadenie do bezpečnej polohy, ako sa opisuje v procese bezpečného zastavenia.
- Venujte pozornosť okoliu a všetkým ostatným osobám a strojom pohybujúcim sa v okolí. Venujte pozornosť obrysom terénu a iným nebezpečenstvám, ako sú vetvy a stromy, ktoré môžu siahať do oblasti vodiča, uvoľnené kamene a klzké povrchy.
- Používajte iba prídavné zariadenie, ktoré je v dobrom stave. Prídavné zariadenie neupravujte spôsobom, ktorý by mohol ovplyvniť jeho bezpečnosť.
- Prídavné zariadenie používajte iba na určený účel. Iné použitie môže spôsobiť zbytočné bezpečnostné riziká a poškodiť zariadenie.
- Skontrolujte, či je nakladač vybavený potrebnými bezpečnostnými komponentmi a či sú komponenty v pracovnom stave. Musí sa používať bezpečnostný pás. Ak existujú osobitné riziká týkajúce sa pracovnej oblasti, použite vhodné bezpečnostné vybavenie.
- Taktiež si prečítajte bezpečnostné pokyny a informácie o správnom používaní nakladača v návode na obsluhu nakladača.



VAROVANIE

Riziko prevrátenia – Vyhnite sa nadmernému zaťaženiu.

Pri manipulácii s príliš ťažkými bremenami alebo v dôsledku dynamických pohybov spôsobených pojazdom a manipuláciou s ťažkým bremenom sa nakladač môže prevrátiť. Keď je rameno nakladača v horizontálnej polohe alebo keď sa zaťaženie blíži ku kapacite zdvihu, nevysúvajte teleskopické rameno. Keď si všimnete, že zadné kolesá nakladača čoskoro stratia kontakt so zemou alebo ak indikátor zaťaženia nakladača (ak je namontovaný) vysiela signál:

- Pokojne spustite bremeno a zatahnite teleskopické rameno
- Zabráňte náhlym zmenám rýchlosti alebo smeru jazdy, keď je rameno zdvihnuté
- V prípade potreby použite ďalšie protizávažia



VAROVANIE

Riziko rozdrvenia – Nikdy nedovoľte iným osobám, aby sa dostali pod zdvihnuté prídavné zariadenie alebo rameno nakladača. Pamätajte si, že rameno nakladača sa môže spustiť alebo nakloniť, aj keď bol motor vypnutý (riziko rozdrvenia). Nakladač nie je určený na dlhšie držanie zdvihnutého bremena. Pred opustením sedadla vodiča vždy spustite prídavné zariadenie do bezpečnej polohy.



NEBEZPEČENSTVO

Riziko zachytenia a pomliaždenia medzi pohybujúcimi sa súčasťami – Predtým než siahnete do miešacieho bubna vždy zastavte prídavné zariadenie v súlade s procesom bezpečného zastavenia. Používanie miešacej lyžice na betón si vyžaduje prácu v blízkosti otáčajúceho sa nástroja. Nikdy nenoste voľný odev, ktorý by sa mohol zamotať do rotujúcich častí. Nikdy nesiahajte do miešacieho mechanizmu, ktorý sa môže spustiť.



VAROVANIE

Nebezpečenstvo zadusenia – pri použití nakladača so spaľovacím motorom v interiéri zabezpečte vetranie. Používanie motora nakladača v interiéri okrem iného zvyšuje úroveň oxidu uhličitého vo vzduchu, čo ovplyvňuje bezpečnosť obsluhy. Zaistite dostatočné vetranie a čas používania prispôbte prevádzkovým podmienkam.

Nezabudnite nosiť vhodné osobné ochranné prostriedky:



- Hlučnosť na sedadle vodiča môže prekročiť 85 dB (A) v závislosti od modelu nakladača a pracovného cyklu. Dlhodobé vystavenie hlasnému hluku môže poškodiť sluch. Pri práci so nakladačom noste ochranu sluchu.



- Noste ochranné rukavice.



- Pri práci so nakladačom noste bezpečnostnú obuv.



- Používajte ochranné okuliare, napr. pri manipulácii s hydraulickými komponentmi.



- Manipulácia s určitými typmi materiálov môže spôsobovať šírenie prachu. Používajte dýchaciu masku na ochranu proti prachu.



- Pri práci na stavenisku sa okrem ochrannej konštrukcie proti padajúcim predmetom (FOPS) namontovanej na stroji odporúča aj ochranná prilba, ktorá môže byť povinná. Získajte informácie o ďalších bezpečnostných prostriedkoch potrebných na vašom pracovisku.

Bezpečné zastavenie prídavného zariadenia pred presunom do blízkosti prídavného zariadenia:



VAROVANIE

Po vykonaní procesu bezpečného zastavenia vždy zastavte prídavné zariadenie pred opustením sedadla vodiča. Proces bezpečného zastavenia zabraňuje akýmkoľvek neúmyselným pohybom prídavného zariadenia. Upozorňujeme, že rameno nakladača môže klesnúť, aj keď je motor nakladača vypnutý. Proces bezpečného zastavenia:

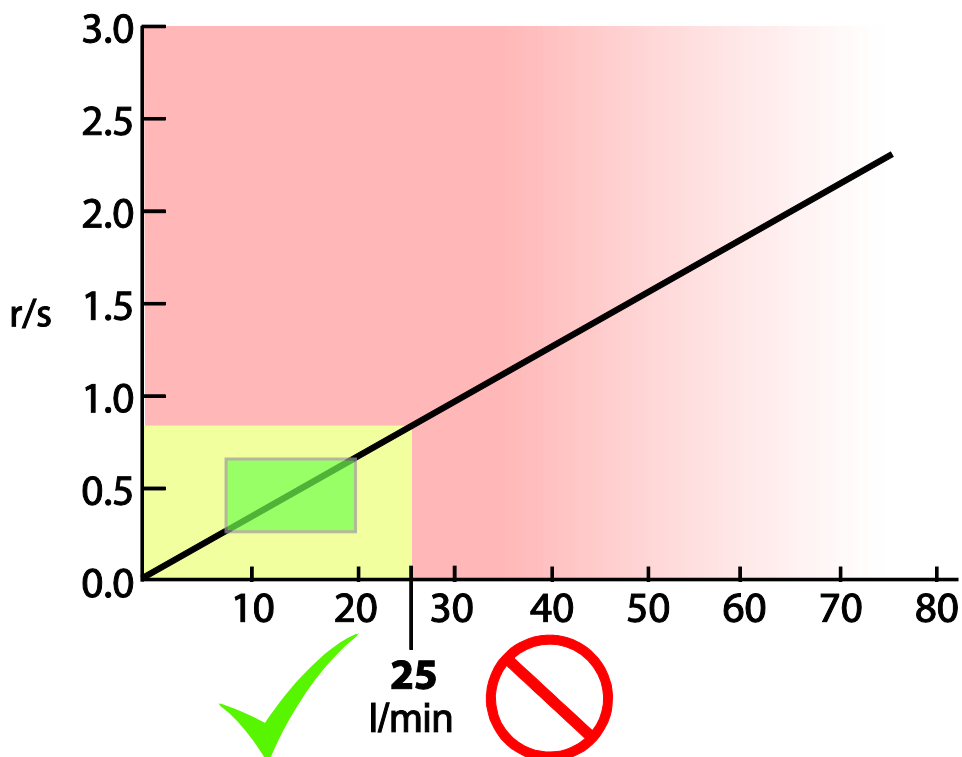
- Spustíte rameno a prídavné zariadenie na zem.
- Vypnite motor nakladača a zatiahnite parkovaciu brzdu.
- Vypustíte zvyškový tlak z hydraulického systému. Niekoľkokrát posuňte všetky hydraulické ovládacie páky do ich krajných polôh.
- Vyberte kľúč zapalovania, aby ste zabránili naštartovaniu stroja.

4. Technické špecifikácie

Tabuľka 2 – Bubnová miešačka na betón – Špecifikácie

Číslo produktu	A36951
Celkový objem:	170 l
Miešací objem:	100 l
Hmotnosť:	85 kg
Otáčanie bubna:	Hydraulický motor, pohon s vencom ozubeného kolesa
Maximálna rýchlosť otáčania:	Max. 1 otáčka/s (60 ot./min., 30 l/min)
Odporúčaný vstupný hydraulický tok, odporúčaná rýchlosť otáčania:	0,3 – 0,6 ot./s (20 – 40 ot./min., 9 – 21 l/min)
Maximálny príkon hydraulickej energie:	max. 25 l / min
Vhodné nakladače AVANT:	Pozrite si tabuľku 1

Odporúčaná prevádzková rýchlosť a maximálny povolený prietok oleja:



4.1 Bezpečnostné štítky a hlavné komponenty prídavného zariadenia

Nižšie sú uvedené štítky a označenia na prídavnom zariadení. Štítky musia byť na zariadení viditeľné a čitateľné. Vymeňte akýkoľvek nejasný alebo chýbajúci štítk. Nové štítky môžete získať od svojho predajcu alebo s využitím kontaktných informácií uvedených na zadnej strane.



VAROVANIE

Uistite sa, že sú všetky varovné nálepky sú čitateľné. Výstražné štítky obsahujú dôležité bezpečnostné informácie a pomáhajú identifikovať a zapamätať si riziká spojené so zariadením. Vymeňte poškodené alebo chýbajúce varovné štítky za nové.



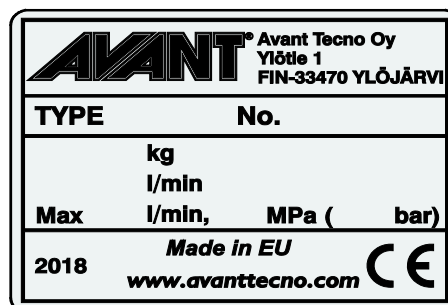
A46771



A46772



A46801

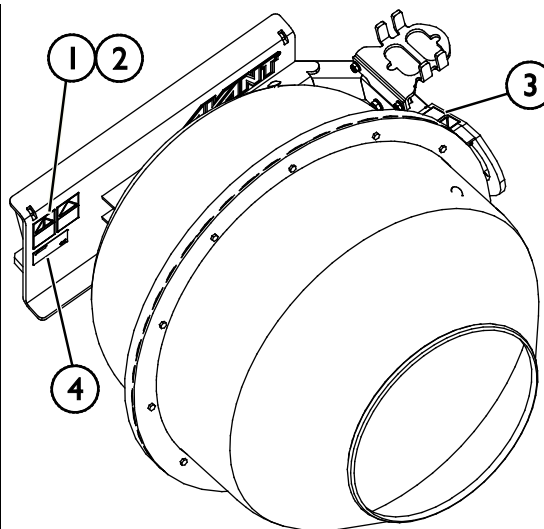


Identifikačný štítk prídavného zariadenia A420982

Nalepenie novej nálepky: Povrch dôkladne očistite, aby ste úplne odstránili masť. Nechajte povrch úplne vyschnúť. Odlepte ochrannú fóliu z nálepky a pevne nálepku prítlačte, aby ste ju nalepili. Dajte pozor, aby ste sa nedotkli lepidla nálepky.

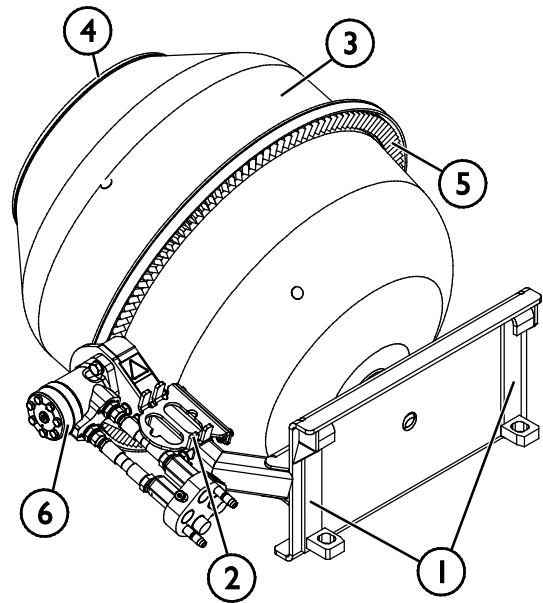
Tabuľka 3 – Umiestnenie nálepiek a varovné správy

	Nálepka	Varovná správa
1	A46771	Nebezpečenstvo nesprávneho použitia – Pred použitím si prečítajte pokyny.
2	A46772	Nebezpečenstvo rozdrvenia – Nechodte pod zdvihnuté prídavné zariadenie, držte sa mimo zdvihnutého zariadenia.
3	A46801	Nebezpečenstvo zachytenia, držte sa mimo dosahu pohyblivých dielov. Pred priblížením sa zastavte stroj.
4	A420982	Identifikačný štítk prídavného zariadenia



Tabuľka 4 – Bubnová miešačka na betón – Hlavné komponenty

1	Rám so spojovacími konzolami Avant
2	Držiak multikonektora
3	Miešací bubon
4	Miešacie nástroje vo vnútri bubna
5	Veniec ozubeného kolesa
6	Pohon s hydraulickým motorom



5. Montáž prídavného zariadenia

Pripojenie prídavného zariadenia k nakladaču je rýchle a jednoduché, musí sa však vykonať opatrne. Prídavné zariadenie je namontované na rameno nakladača pomocou rýchlopínacej dosky a zodpovedajúcej súčasti na prídavnom zariadení.

Ak nie je prídavné zariadenie zaistené na nakladači, môže sa od neho odpojiť a vyvolať nebezpečnú situáciu. Keď prídavné zariadenie nebolo zaistené, nakladač nesmie mať aktivovaný pohon a rameno nesmie byť nikdy vo zdvihnutej polohe. Na zabránenie nebezpečným situáciám sa vždy riadte spojovacím postupom popísaným nižšie. Taktiež musíte dodržiavať bezpečnostné pokyny uvedené v tomto návode. Prídavné zariadenie sa na nakladač montuje nasledovne:

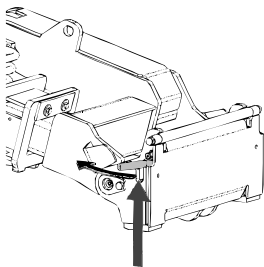


VAROVANIE

Riziko rozdrvenia – Uistite sa, že nezamknuté prídavné zariadenie sa nepohne ani nespadne. Nestojte v oblasti medzi prídavným zariadením a nakladačom. Montáž prídavného zariadenia vykonávajte iba na rovnom povrchu.

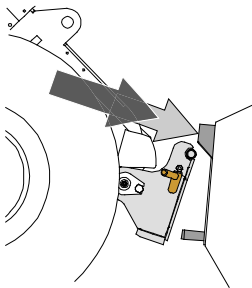
S nezaisteným prídavným zariadením nikdy nepohybujte ani ho nezdvíhajte.

Rýchlopínací systém Avant:



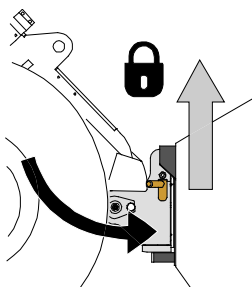
1. krok:

- Zdvihnite zaistovacie čapy rýchlopínacej dosky hore a otočte ich dozadu do drážky tak, aby sa zaistili v hornej polohe.
- Ak je váš nakladač vybavený hydraulickým systémom zaistenia prídavného zariadenia, pozrite si v príslušnej príručke dodatočné pokyny o použití zaistovacieho systému.
- Zaistite, aby hydraulické hadice neprekážali pri montáži.



Krok 2:

- Hydraulicky otočte rýchlopínaciu dosku do polohy šikmo vpred.
- Pohnite nakladač na prídavné zariadenie. Ak je váš nakladač vybavený teleskopickým ramenom, môžete ho využiť.
- Nastavte polohu horných čapov rýchlopínacej dosky nakladača tak, aby boli pod zodpovedajúcimi konzolami prídavného zariadenia.



Krok 3:

- Pomaly zdvíhajte rameno – ovládaciu páku ramena ťahajte smerom dozadu na zdvíhanie prídavného zariadenia zo zeme.
- Otočte ovládaciu páku ramena doľava, aby ste otočili dolnú časť rýchlopínacej dosky na prídavné zariadenie.
- Ručne zaistite zaistovacie čapy alebo použite hydraulické zaistenie.
- **Vždy skontrolujte zaistenie oboch zaistovacích čapov.**



VAROVANIE

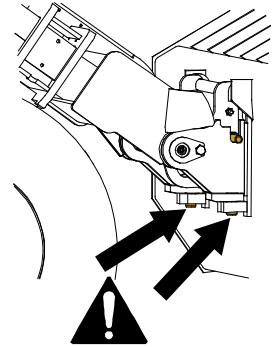
Riziko rozdrvenia – Zabráňte prevráteniu prídavného zariadenia. Nadmerné naklonenie alebo zdvíhanie nezaisteného prídavného zariadenia zvyšuje riziko prevrátenia prídavného zariadenia. Nepoužívajte automatické uzamknutie zaistovacích čapov, ak je prídavné zariadenie zdvihnuté viac ako jeden meter nad zemou. Ak sa zaistovacie čapy pri naklonení nevrátia do normálnej polohy, nenakláňajte ani nezdvíhajte prídavné zariadenie. Položte pripojené zariadenie na zem a zabezpečte ručné uzamknutie.



VAROVANIE

Riziko padajúcich predmetov – Zabráňte pádu prídavného zariadenia.

Prídavné zariadenie, ktoré nebolo úplne zaistené k nakladaču, môže spadnúť na rameno alebo smerom k obsluhu alebo spadnúť pod nakladač počas pojazdu, čo spôsobí stratu kontroly nad nakladačom. S nezaisteným prídavným zariadením nikdy nepohybujte ani ho nezdvíhajte. Pred pohnutím alebo zdvihnutím prídavného zariadenia sa uistite, že zaistovacie čapy sú v dolnej polohe a prechádzajú cez upínacie prvky na prídavnom zariadení na obidvoch stranách.



VAROVANIE

Uistite sa, že prídavné zariadenie je kompatibilné s nakladačom. Okrem mechanickej kompatibility prídavného zariadenia sa musí zabezpečiť stabilita nakladača, možné preťaženie prídavného zariadenia a kompatibilita ovládacích systémov nakladača. Ak používate prídavné zariadenie s nakladačom, ktorý nie je vhodný pre váš model prídavného zariadenia, možné riziká zahŕňajú prevrátenie, poškodenie v dôsledku preťaženia a riziká súvisiace s nekontrolovaným pohybom prídavného zariadenia a jeho častí. Ak sa váš nakladač neuvádza v tabuľke 1 na strane , opýtajte sa svojho predajcu Avant pred používaním tohto prídavného zariadenia.

5.1 Pripájanie a odpájanie hydraulických hadíc

Na nakladačoch Avant sa hydraulické hadice pripájajú pomocou multikonektorového systému. Ak máte nakladač Avant séria 300 – 700 s bežnými rýchlospojkami a chcete ich zmeniť na multikonektorový systém, obráťte sa na svojho predajcu Avant alebo servisné stredisko so žiadosťou o pokyny alebo inštalačné služby.



VAROVANIE

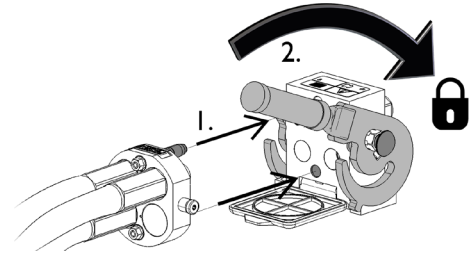
Riziko pohybu prídavného zariadenia alebo vystreknutia hydraulického oleja – Nikdy nepripájajte ani neodpájajte rýchlospojky alebo iné hydraulické komponenty, kým je ovládací páka prídavnej hydrauliky zaistená alebo ak je systém pod tlakom. Pripájanie alebo odpájanie hydraulických spojok v systéme pod tlakom môže spôsobiť neúmyselné pohyby prídavného zariadenia alebo vystreknutie natlakovanej kvapaliny, čo môže mať za následok vážne zranenia alebo popáleniny. Pred odpojením hydrauliky vykonajte proces bezpečného zastavenia.

OZNÁMENIE

Všetky armatúry udržiavajte v maximálnej možnej čistote. Na prídavnom zariadení aj nakladači používajte ochranné krytky. Špina, ľad atď. značne komplikujú používanie armatúr. Nikdy nenechávajte hadice visieť na zem. Spojky uložte na držiak prídavného zariadenia.

Pripojenie multikonektorového systému:

1. Zarovnajte kolíky konektora prídavného zariadenia so zodpovedajúcimi otvormi konektora nakladača. Multikonektor sa nepripojí, ak je konektor prídavného zariadenia obrátený hlavou dolu.
2. Otočením páky smerom k nakladaču pripojte a zaistite multikonektor.

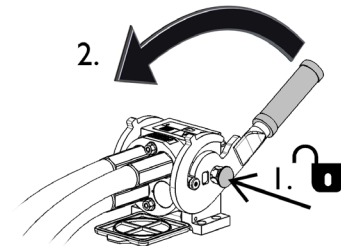


Páka by sa mala ľahko pohybovať po celej dráhe až do jej zaisťovacej polohy. Ak sa páka nepohybuje hladko, skontrolujte zarovnanie a polohu konektora a očistite konektory. Okrem toho vypnite nakladač a vypustite zvyškový hydraulický tlak.

Odpojenie multikonektorového systému:

Pred odpojením spustíte prídavné zariadenie na pevný a rovný povrch.

1. Vypnite prídavnú hydrauliku nakladača.
2. Na odpojenie konektora otáčajte páku a súčasne stláčajte uvoľňovacie tlačidlo.
3. Po ukončení operácie umiestnite multikonektor na jeho držiak na prídavnom zariadení.


Odpájanie hydraulických hadíc:

Pred odpojením armatúr spustíte prídavné zariadenie do bezpečnej polohy na pevnom a rovnom povrchu. Otočte ovládaciu páku prídavnej hydrauliky do neutrálnej polohy.

OZNÁMENIE

Pri odpájaní prídavného zariadenia vždy odpojte hydraulické spojky pred uvoľnením rýchloúpnacej dosky, aby ste predišli poškodeniu hadice a akémukoľvek rozliatiu oleja. Nainštalujte ochranné krytky späť na armatúry, aby ste zabránili vniknutiu nečistôt do hydraulického systému.

Uvoľnenie zvyškového hydraulického tlaku:

Pokiaľ v hydraulickom systéme prídavného zariadenia zostane zvyškový tlak, hydraulické spojky sa často dajú odpojiť, ale ďalšie pripojenie môže byť náročné. Ak sa armatúry nedajú pripojiť, treba po vypnutí motora vypustiť zvyškový tlak otočením ovládacej páky prídavnej hydrauliky nakladača. Aby ste sa uistili, že v hydraulickom systéme prídavného zariadenia nebude žiadny zvyškový tlak, pred odpojením spojok vypnite motor nakladača a pohybujte ovládanou pákou prídavnej hydrauliky nakladača dozadu a dopredu.

6. Obsluha prídavného zariadenia

Skôr než začnete pracovať, znova skontrolujte prídavné zariadenie a pracovné prostredie a odstráňte všetky prekážky z pracovnej oblasti. Rýchla kontrola zariadenia a pracovnej oblasti pred použitím sú súčasťou zaistenia bezpečnosti a najlepšieho výkonu zariadenia.



Riziko zachytenia a pomliaždenia medzi pohybujúcimi sa súčasťami – Predtým než siahnete do miešacieho bubna vždy zastavte prídavné zariadenie v súlade s procesom bezpečného zastavenia. Používanie miešacej lyžice na betón si vyžaduje prácu v blízkosti otáčajúceho sa nástroja. Nikdy nenoste voľný odev, ktorý by sa mohol zamotať do rotujúcich častí. Nikdy nesiahajte do miešacieho mechanizmu, ktorý sa môže spustiť.



Riziko rozdrvenia – Pri práci v blízkosti prídavného zariadenia zabezpečte, aby bola parkovacia brzda zatiahnutá. V prípade potreby použite dodatočné bloky. Kedykoľvek je to možné položte prídavné zariadenie pevne na zem.



Riziko zranenia iných osôb – Zastavte bubon miešacej lyžice na betón, ak sa do blízkosti otáčajúcej sa miešačky dostanú iné osoby.

- Tento miešací mechanizmus môže v jednom momente používať jeden pracovník obsluhy. Keď je miešací mechanizmus v činnosti, zabráňte iným osobám, aby vstúpili do pracovnej oblasti alebo sa priblížili k nakladaču.
- Aby ste zabránili nehodám v dôsledku pohybu nakladača, nikdy žiadnej osobe nedovoľte, aby sedela na sedadle vodiča nakladača, keď sa plní miešacia lyžica na betón. Vždy zatiahnite parkovaciu brzdou.
- Vždy sa ubezpečte, že je bezpečné pohybovať sa so strojom. Venujte pozornosť okoliu a všetkým ostatným osobám a strojom pohybujúcim sa v okolí. Udržiavajte bezpečnú vzdialenosť aspoň dva metre od iných osôb. Zastavte nakladač a otáčanie bubna, ak sa iné osoby príliš priblížia k miešacej lyžici na betón.



Riziko vdýchnutia prachu – Podľa potreby používajte dýchaciu masku. Manipulácia s cementom, pieskom a inými materiálmi súvisiacimi s typickým používaním miešacej lyžice na betón môže spôsobiť šírenie prachu. Pri manipulácii so sypkými materiálmi noste dýchaciu masku, aby ste sa vyhlí ich vdýchnutiu.


UPOZORNENIE

Riziko vymrštených častí – Neprevádzkujte prídavné zariadenie veľmi vysokou rýchlosťou. Pokiaľ prídavné zariadenie pracuje príliš vysokou rýchlosťou, môže to spôsobiť vibrácie, hluk alebo vymrštenie častí z prídavného zariadenia alebo poškodenie, ktoré môže viesť k zraneniu osôb. Pozrite si odporúčaný vstupný tok v tejto príručke.

6.1 Kontroly pred použitím

- Skontrolujte, či je miešacia lyžica na betón neporušená. Pred spustením miešacieho mechanizmu odstráňte všetok materiál, ktorý zostal v miešacom bubne. Pre hladký chod vyčistite aj pohon s vencom ozubeného kolesa. Skontrolujte, či je prídavné zariadenie nepoškodené a či šnúra nie je navinutá okolo bubna alebo zachytená na venci ozubeného kolesa.
- Zariadenie používajte iba na rovnom mieste práce, ktoré dokáže uniesť hmotnosť plne naloženého zariadenia. Pracovná oblasť musí byť dostatočne rovná a musia sa z nej odstrániť všetky prekážky, ktoré by mohli spôsobiť nebezpečenstvo zakopnutia obsluhy. Uistite sa, že oblasť je dostatočne osvetlená.
- Pri obsluhu zariadenia zabezpečte, aby sa okoloidúci nachádzali v bezpečnej vzdialenosti. Nedovoľte nikomu vstúpiť do nebezpečného priestoru ramena alebo stáť priamo pred nakladačom. Skontrolujte tiež, či sa dá s nakladačom bezpečne cúvať. Nikdy nepredpokladajte, že okoloidúci zostanú tam, kde ste ich videli naposledy. Hlavne deti to k pohybujúcemu sa zariadeniu často priťahuje.
- Skontrolujte celkový stav prídavného zariadenia a nakladača a možné unikanie hydraulického oleja. Prídavné zariadenie sa nesmie používať pri poruche v hydraulickom systéme nakladača alebo prídavného zariadenia. Pokyny na údržbu nájdete v kapitole 7.
- Prídavné zariadenie alebo ovládače nakladača obsluhujte iba vtedy, keď sedíte na sedadle vodiča. Zaistíte, aby sa nakladač a prídavné zariadenie používali bezpečne a podľa zamýšľaného účelu. Nedovoľte deťom obsluhovať zariadenie.
- Nikdy nepracujte s nakladačom alebo prídavným zariadením pod vplyvom alkoholu, drog alebo liekov, ktoré môžu zhoršiť úsudok alebo spôsobiť ospalosť, alebo ak nie ste inak zdravotne spôsobilý na obsluhu zariadenia.
- Nezabudnite na správne pracovné postupy a zbytočne neopúšťajte sedadlo vodiča.

6.2 Kvalifikácia obsluhy

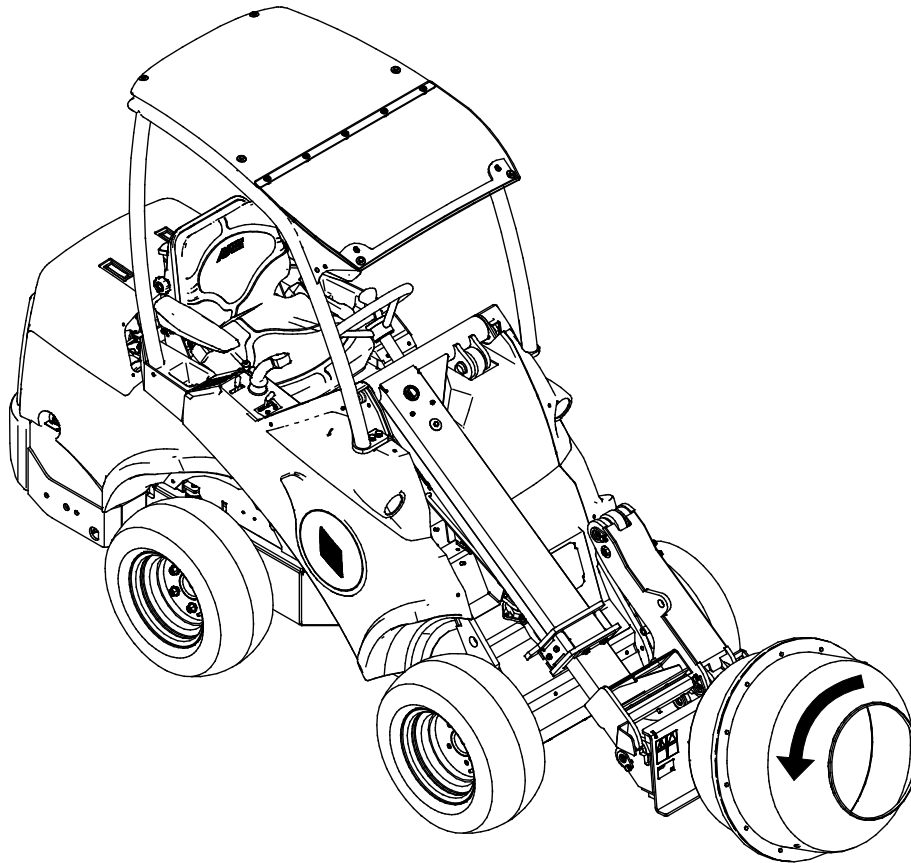
Ak zamýšľate toto prídavné zariadenie používať, musíte splniť nasledujúce podmienky:

- Poznajete zamýšľané použitie prídavného zariadenia.
- Oboznámte sa s tým, ako nakladač bezpečne používať v rôznych pracovných podmienkach.
- Prečítajte si pokyny týkajúce sa používania prídavného zariadenia v tejto príručke a vždy sa nimi riadte.
- Majte k dispozícii túto príručku a návod na obsluhu nakladača.
- Zaistíte, aby sa nakladač a prídavné zariadenie používali bezpečne a podľa zamýšľaného účelu.
- Nikdy nedovoľte deťom obsluhovať zariadenie.
- Nikdy nepracujte s nakladačom alebo prídavným zariadením pod vplyvom alkoholu, drog alebo liekov, ktoré môžu zhoršiť úsudok alebo spôsobiť ospalosť, alebo ak nie ste inak zdravotne spôsobilý na obsluhu zariadenia.
- Predtým, než začnete stroj používať, absolvujte všetky povinné školenia požadované zamestnávateľom.

6.3 Používanie miešacej lyžice na betón

Pri používaní miešacej lyžice na betón sa bubon otáča hydraulicky pomocou prídavnej hydrauliky nakladača a vyprázdňuje jednoducho vyklopením bubna dopredu pomocou ramena nakladača.

Miešacia lyžica na betón je určená na používanie približne v polohe zobrazenej na obrázku nižšie. Na dosiahnutie najlepšej stability pri práci držte teleskopické rameno zasunuté.



Miešacia lyžica na betón sa ovláda pohybmi ovládacej páky prídavnej hydrauliky (alebo stlačením tlačidiel elektrického pákového ovládača, ak je vo výbave).

Počas úvodného plnenia miešaciu lyžicu na betón pomaly otáčajte. Správna konečná rýchlosť otáčania pre miešanie sa mení v závislosti od miešaného materiálu. **Rýchlosť otáčania by nikdy nemala prekročiť hodnotu jednej otáčky za sekundu.**

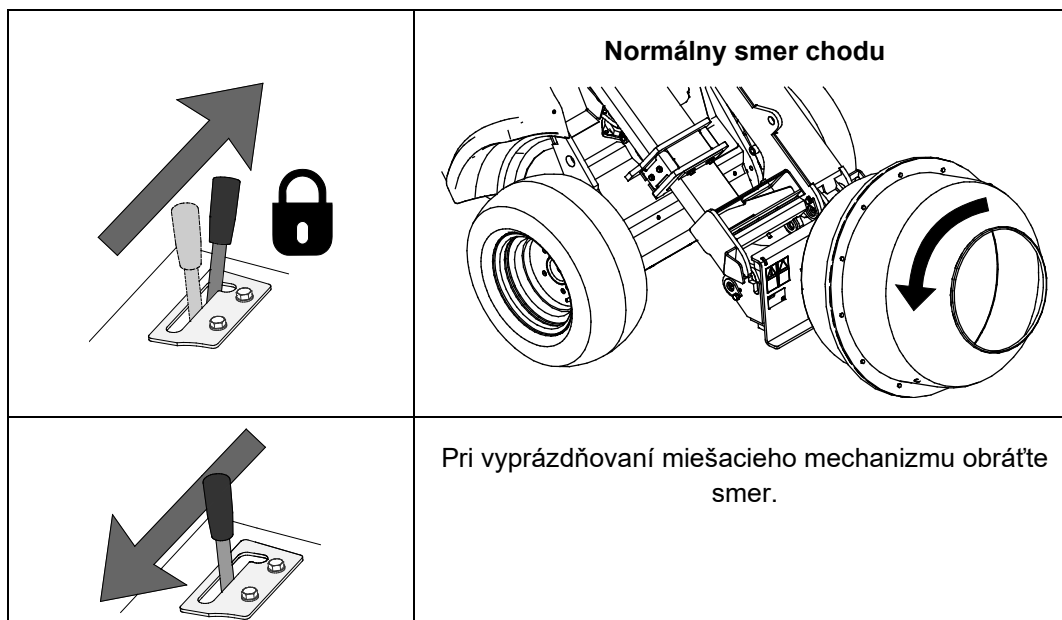
Bubon vyprázdňujte tak, že ho nakláňate pomocou ramena nakladača a súčasne pomaly otáčate miešaciu lyžicu na betón. Počas vyprázdňovania sa smer otáčania miešacieho mechanizmu dá meniť podľa potreby.



UPOZORNENIE

Riziko vymrštenia materiálu a hluku – Udržiavajte nízke otáčky. Udržiavajte nízke otáčky, aby ste zabránili rozliatiu materiálu v bubne a pohybom nakladača v dôsledku odstredivých síl rýchlo sa otáčajúceho bubna. Odporúčané a maximálne povolené prevádzkové rýchlosti nájdete v tomto návode na obsluhu.

6.3.1 Ovládanie miešacej lyžice na betón



OZNÁMENIE

Prídavné zariadenie používajte tak, aby bol hydraulický prietok v odporúčanom rozsahu. Nikdy neprekračujte maximálny povolený príkon hydraulickej energie.

OZNÁMENIE

Miešacia lyžica na betón sa plní ručne, napríklad lopatou. Aby ste zabránili poškodeniu bubna, nikdy nepoužívajte miešaciu lyžicu na betón na zdvíhanie materiálu zo zeme.



UPOZORNENIE

Riziko lietajúcich úlomkov – Udržiavajte nízku rýchlosť otáčania a kontrolujte prítomnosť cudzích materiálov v bubne. Pred spustením miešacej lyžice na betón sa uistite, že v bubne nie sú žiadne cudzie predmety, ktoré by sa mohli z prídavného zariadenia vymrštiť alebo by mohli poškodiť miešací mechanizmus. Vždy dodržiavajte odporúčanú pracovnú rýchlosť.



VAROVANIE

Riziko prevrátenia – Zabráňte preťaženiu a ťažké bremená držte v blízkosti nakladača. Vysoká hmotnosť materiálu pridaného do miešacej lyžice na betón ovplyvní vyváženosť nakladača a môže spôsobiť jeho prevrátenie. Pri plnení miešacej lyžice na betón držte teleskopické rameno zasunuté.

OZNÁMENIE

Vždy používajte nízke otáčky motora nakladača a iba jednočerpádlové nastavenie prídavnej hydrauliky. Udržiavajte nízku rýchlosť otáčania miešacieho mechanizmu podľa technických špecifikácií. Pri príliš vysokej rýchlosti otáčania nebude miešací mechanizmus efektívne miešať materiál a hydraulický motor miešačky sa môže poškodiť ale a z nej môže vymrštiť materiál.

OZNÁMENIE

Aby sa zabránilo stuhnutiu materiálu, neplňte miešací mechanizmus, kým sa neotáča. Okrem toho materiál do miešačky nehádzte, ale sypte ho tak, aby ste mali nad procesom kontrolu. Naplnenú miešačku nezastavujte.

6.4 Práca na nerovnom povrchu

Pri používaní zariadenia v naklonenom teréne a na svahoch sa vyžaduje zvýšená obozretnosť. Jazdite pomaly, najmä na naklonených, nerovných alebo klzkých povrchoch, a zabráňte náhlým zmenám rýchlosti alebo smeru jazdy. Ovládacie prvky ovládajte opatrnými a plynulými pohybmi. Dávajte pozor na priekopy, diery v zemi a iné prekážky, pretože pri náraze na prekážku môže dôjsť k prevráteniu nakladača.

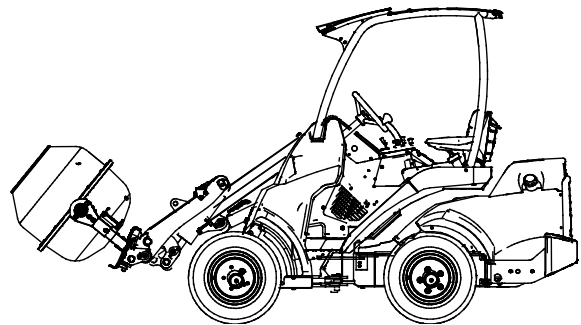
V naklonenom teréne sa nedá dosiahnuť maximálna kapacita zdvihu. V horizontálne naklonenom teréne sa bremeno nesmie vysoko zdvihnúť. Pri zdvíhaní ťažkých bremien by kĺby rámu nakladača mali byť vo vyrovnanej polohe. Otáčanie bremena pri zdvíhaní ovplyvní stabilitu nakladača a môže spôsobiť prevrátenie stroja.

6.5 Prepravná poloha



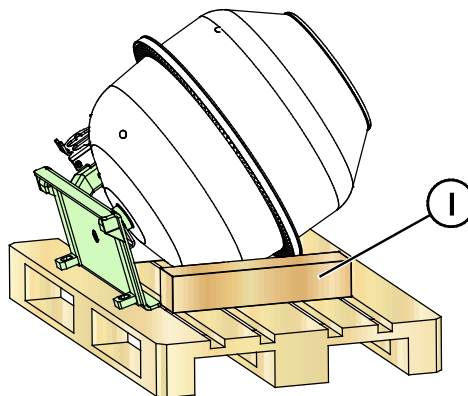
UPOZORNENIE

Udržujte nakladač v stabilnej polohe. Prídavné zariadenie vždy držte v čo najnižšej polohe a čo najbližšie k zemi. Počas pojazdu držte teleskopické rameno zasunuté.



6.6 Skladovanie miešačky na betón

Po dôkladnom vyčistení postavte miešačku na rovný povrch, kde sa nemôže náhodne pohnúť alebo prevrátiť. Prídavné zariadenie neskladujte priamo na zemi. Umiestnite ho napríklad na drevené bloky alebo na paletu. Miešací mechanizmus podľa potreby ručne zaskočte proti náhodným pohybom pomocou blokov dreva (1).



Aby ste zabránili poškodeniu hrdzou, pred dlhým skladovaním obnovte náter podľa potreby alebo mierne natrite nenatreté kovové časti olejom.

OZNÁMENIE

Miešačku chráňte pred dažďom. Miešaciu lyžicu na betón skladujte tak, aby v miešacom bubne nezostávala voda. Aby ste zabránili hrdzaveniu, nedovoľte, aby sa na venci ozubeného telesa zhromažďovala a ostávala voda.

**UPOZORNENIE**

Riziko nárazu a rozdrvenia nepripojenou miešacou lyžicou na betón – Zaistite stabilné uskladnenie miešacej lyžice na betón. Pri vyťahovaní miešacej lyžice na betón z nakladača sa uistite, či je zabezpečená proti náhodnému pohybu. Aby ste zabránili prevráteniu prídavného zariadenia, položte ho na rovný povrch a použite drevené bloky podľa potreby.

7. Údržba a servis

Prídavné zariadenie bolo navrhnuté tak, aby si vyžadovalo čo najmenšiu údržbu. Permanentná údržba zahŕňa pravidelné čistenie a mazanie a sledovanie stavu prídavného zariadenia. Vzhľadom na riziko rozdrvenia spôsobeného poklesnutím častí stroja sa všetky údržbárske práce musia vykonať, až keď sa pohyblivé časti úplne spustia dole a prídavné zariadenie sa položí na zem v rovnej polohe.



NEBEZPEČENSTVO

Riziko rozdrvenia – Nikdy nevstupujte pod zdvihnuté prídavné zariadenie. Počas všetkých činností údržby sa uistite, že prídavné zariadenie je správne podoprené. Nikdy nevstupujte pod zdvihnuté prídavné zariadenie. Počas údržby môže rameno nakladača neočakávane klesnúť a spôsobiť vážne poranenie v dôsledku rozdrvenia alebo nárazu, a to aj vtedy, keď motor nakladača nebeží. Všetky činnosti údržby a servisné úkony sa musia vykonať, keď bolo prídavné zariadenie spustené do bezpečnej polohy.

7.1 Kontrola hydraulických komponentov

Po vypnutí motora, vychladnutí systému a vypustení tlaku skontrolujte stav hydraulických hadíc a komponentov. Ak objavíte unikanie kvapaliny v hydraulickom systéme prídavného zariadenia alebo nakladača, zariadenie nepoužívajte. Unikajúca hydraulická kvapalina môže preraziť pokožku a spôsobiť vážne zranenie. Ak hydraulická kvapalina prerazí pokožku, okamžite vyhľadajte lekársku pomoc. Všetky časti tela, ktoré boli v kontakte s hydraulickým olejom, dôkladne umyte vodou a mydlom. Hydraulická kvapalina tiež poškodzuje životné prostredie. Musí sa zabrániť akémukoľvek úniku hydraulickej kvapaliny do prostredia. Všetky netesnosti opravte ihneď po ich zistení. Malý únik môže rýchlo prerásť do veľkého. Prídavné zariadenie používajte iba s takým typom hydraulického oleja, aký sa akceptuje na používanie v nakladačoch Avant.



NEBEZPEČENSTVO

Nebezpečenstvo vstreknutia kvapaliny pod vysokým tlakom do tela cez pokožku – Pred vykonaním údržby vypustite zvyškový tlak. Nikdy nemanipulujte s hydraulickými komponentmi, keď je hydraulický systém pod tlakom, pretože armatúra by mohla prasknúť alebo uvoľniť sa a uvoľnený olej by mohol spôsobiť vážne zranenie. Ak objavíte poruchu v hydraulickom systéme, zariadenie nepoužívajte.



Vizuálne skontrolujte hadice, aby ste zistili praskliny alebo odrenie. Pri známkach unikania kvapalín skontrolujte komponent tak, že v oblasti s podozrením na unikanie podržíte kus kartónu. Na vyhľadanie miest unikania nepoužívajte ruky. Sledujte opotrebovanie hadíc a prestaňte ich používať, ak sa vonkajšia vrstva ktorejkoľvek hadice opotrebuje. Skontrolujte trasy hadíc. Nastavte spojky na hadiciach, aby ste zabránili odreniu hadíc. Hadice majú obmedzenú životnosť. V závislosti od prevádzkových podmienok sa všetky hadice musia dôkladne skontrolovať najneskôr po 3 až 5 rokoch používania a v prípade potreby vymeniť za nové.

Odhalenie poruchy znamená, že sa hydraulická hadica alebo komponent musia vymeniť a zariadenie sa nesmie používať, kým nie je opravené. Náhradné diely môžete získať od svojho najbližšieho predajcu Avant alebo v autorizovanom servise. Ak nemáte dostatočné znalosti a skúsenosti o hydraulických zostavách a o tom, ako bezpečne vykonať opravu, zverte vykonanie opravy odborným servisným technikom.

7.2 Čistenie miešacej lyžice na betón

Miešaciu lyžicu na betón očistíte hneď po použití. Na čistenie vnútra bubna použite hadicu na vodu. Na vhodnom mieste vyberte z miešačky všetky zvyšky materiálu. Akýkoľvek materiál ponechaný v miešačke vyschne a vytvorí ešte viac hmoty.

Môžete použiť vysokotlakový čistič a jemný čistiaci prostriedok, ale všeobecne by ste sa mali vyhýbať striekaniu vody do valca pod vysokým tlakom. Nepoužívajte rozpúšťadlá. Nikdy nestriekajte priamo na hydraulické komponenty ani na štítky na prídavnom zariadení. Akýkoľvek zvyškový materiál oškrabte z bubna, aby ste zabránili nahromadeniu materiálu. Na čistenie bubna môžete použiť aj malý drvený štrk. V takom prípade niekoľko otáčajte bubon naplnený veľkým množstvom vody a na vhodnom mieste ho vyprázdnite.



VAROVANIE

Nebezpečenstvo zachytenia – Riziko zachytenia pretrváva aj počas údržby.

Prídavné zariadenie nepoužívajte počas čistenia.

7.3 Kontrola kovových konštrukcií

Aj kovové konštrukcie prídavného zariadenia treba pravidelne kontrolovať. Vizuálne skontrolujte prípadné poškodenia a dôkladne skontrolujte rýchloupínacie konzoly a ich okolie. Prídavné zariadenie sa nesmie používať, ak je ohnuté, prasknuté alebo opotrebované.

Zváracie opravy môžu vykonávať iba odborní zvárači. Pri zváraní sa musia používať výlučne metódy a prísady vhodné pre oceľ použitú na prídavné zariadenie. Viac informácií o opravách môžete získať v najbližšom servisnom stredisku.

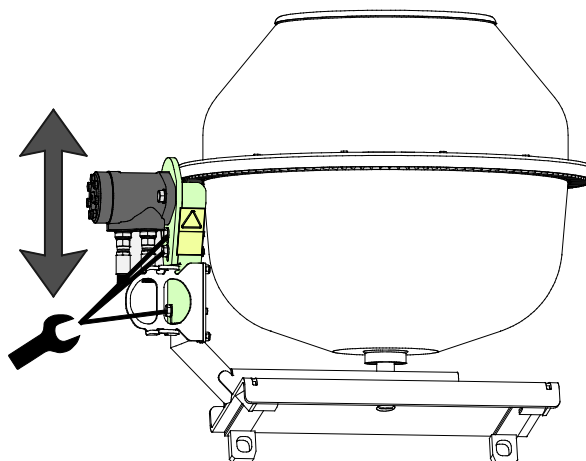
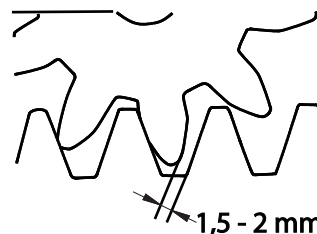
7.4 Údržba

Na miešacom mechanizme nie sú žiadne špecifické mazacie body. Aby veniec ozubeného kola fungoval hladko a bol menej hlučný, mal by sa pravidelne mazať vhodným mazivom, aby sa zabránilo hrdzaveniu. Ložiská miešacieho mechanizmu si nevyžadujú údržbu.

7.5 Úprava hydromotora pojazdu

Pre hladký a tichší chod a menšie opotrebovanie by sa mala nastaviť medzera ozubeného pohonu.

Ak medzeru treba upraviť, posuňte hydraulický motor uvoľnením 3 upevňovacích skrutiek konzoly hydraulického motora.



8. Záručné podmienky

Spoločnosť Avant Tecno Oy poskytuje na prídavné zariadenia, ktoré vyrába, záruku v trvaní jedného roka (12 mesiacov) od dátumu ich nákupu.

Záruka pokrýva nasledujúce náklady na opravu:

- Náklady na prácu sú pokryté, ak sa oprava nevykonáva vo výrobnom závode.
- Výrobný závod vymieňa všetky poškodené komponenty alebo spotrebný materiál.

V osobitných prípadoch, ktoré sa dohodnú vopred, môže závod preplatiť cenu komponentov zakúpených zákazníkom.

Táto záruka sa nevzťahuje na:

- Činnosti údržby alebo diely a spotrebný materiál potrebné pre tieto činnosti.
- Poškodenia spôsobené nezvyčajnými pracovnými podmienkami alebo spôsobmi použitia, nedbanlivosťou, štrukturálnymi zmenami vykonanými bez súhlasu spoločnosti Avant Tecno Oy, použitím iných ako originálnych dielov alebo nedostatočnou údržbou.
- Dôsledky poruchy, ako napríklad prerušenie práce alebo iné možné ďalšie škody.
- Cestovné a/alebo prepravné náklady v dôsledku opravy.

EY-vaatimustenmukaisuusvakuutus
 EG-försäkran om överensstämmelse
 EC Declaration of Conformity
 ES vyhlásenie o zhode

AVANT[®]
 www.avanttecno.com

Valmistaja / Tillverkare / Manufacturer / Výrobca:
 Osoite / Adress / Address / Adresa:

AVANT TECNO OY
 Ylötie 1
 33470 YLÖJÄRVI, FINLAND

Vakuutamme täten, että alla mainitut tuotteet täyttävät konedirektiivin turvallisuus- ja terveysvaatimukset (direktiivi 2006/42/EY muutoksineen). Seuraavia yhdenmukaistettuja standardeja on sovellettu /

Vi försäkrar härmed att nedan beskrivna produkter överensstämmer med hälso- och säkerhetskrav i EG-maskindirektiv (EG-direktiv 2006/42/EG som ändrat). Följande harmoniserade standarder har tillämpats /

We hereby declare that the products listed below are in conformity with the provisions of the Machinery Directive (directive 2006/42/EC as amended). The following harmonized standards have been applied /

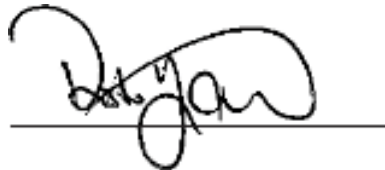
Týmto vyhlasujeme, že nižšie uvedené výrobky sú v súlade s ustanoveniami smernice o strojových zariadeniach (smernica 2006/42/ES v znení zmien a doplnkov). Použili sa nasledujúce harmonizované normy :

SFS-EN ISO 12100, SFS-EN ISO 4413

Mallit / Modeller / Models / Modely:

Avant	
Hydraulitoiminen betoninsekoitin; Avant-kuormaajan työlaite Hydraulisk betongblandare; arbetsredskap för Avant lastare Hydraulic concrete mixer; attachment for Avant loaders Bubnová miešačka na betón; prídavné zariadenie pre nakladače Avant	A36951

CE



27.9.2018 Ylöjärvi, Finland

Risto Käkelä,
 Toimitusjohtaja / Verkställande direktör /
 Managing Director / Výkonný riaditeľ

Preklad originálneho dokumentu



AVANT[®]